

ミニ垂直多関節ロボット

VPシリーズ

小さな働き者が 幅広いニーズに対応。

お手軽‘ミニ’垂直ロボットが仲間入り。
部品組立、ハンドリングから、
教育・研究用途まで、
ユーザーニーズに幅広くお応えし、
いつでも、どこでも
手軽に導入できます。



特長

5軸・6軸の2バリエーション。

幅広いニーズにお応えするため、5軸タイプと、多方向作業もこなす6軸タイプの、2バリエーションを準備。

軽量。

本体重量は、わずか13kg(5軸タイプ)、小型・軽量で、持ち運び・据付けも容易。工場のレイアウト変更にも柔軟に対応。

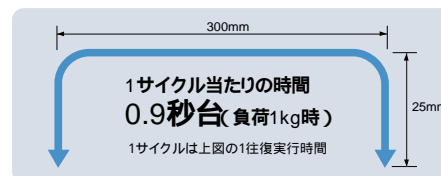
コンパクト。

設置面積は、160×160mmと、ハガキ2枚程度の省スペース設計。コンパクトな設備作りに貢献。

ワイドに活躍。

コンパクトながら、最大リーチは約430mmと、クラストップレベルの動作エリアを確保。

標準サイクルタイム



最大可搬質量2.5kg。(5軸タイプ)

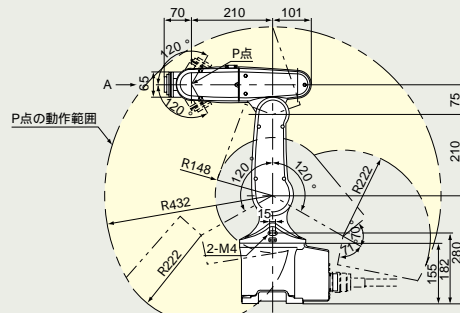
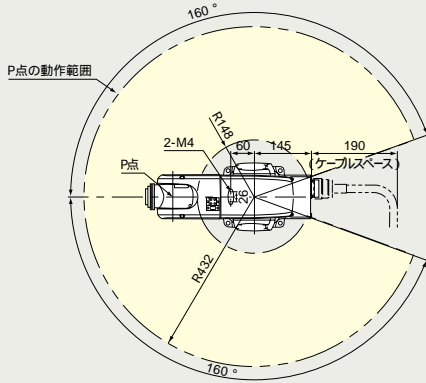
小型ながら充分なパワーを発揮。

低出力サーボモーターを全軸に採用。

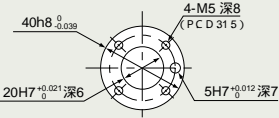
全軸80W以下のACサーボモーターを採用。モーター総容量も300W以下と省エネ化に貢献。

ツール用エア配管(4回路)と 電気配線(9芯)を標準装備。

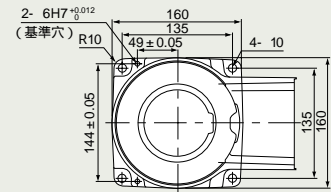
外形寸法及び動作範囲



ツール取付面詳細(矢視A)



ベース取付寸法(上面より)



上図は、VP-624X(6軸タイプ)、VP-524X(5軸タイプ)については、別途お問い合わせください。

(単位:mm)

仕様

本体仕様

項目	仕様	
タイプ	6軸タイプ	5軸タイプ(注1)
セット型式(注2)	VP-6242G	VP-5243G
本体型式	VP-6242E/GM	VP-5243E/GM
アーム全長	210(第1アーム)+210(第2アーム)=420mm	210(第1アーム)+220(第2アーム)=430mm
アームオフセット	J(前腕):75mm	-
最大動作領域	R=502mm(ツール取付面) R=432mm(P点:J4、J5、J6中心)	R=500mm(ツール取付面) R=430mm(P点:J5、J6中心)
動作角度	J1:±160° J2:±120° J3:±160°、+19° J4:±160° J5:±120° J6:±360°	J1:±160° J2:±120° J3:±136°、-128° J5:±120° J6:±360°
最大可搬質量	2kg(2.5kg:手首姿勢下向き時)	2.5kg(3kg:手首姿勢下向き時)
合成最大速度	3,900mm/s(ツール取付面中心)	
位置繰返し精度(注3)	X、Y、Z各方向:±0.02mm(ツール取付面中心)	
最大許容慣性モーメント	J4、J5まわり:0.030kgm ² J6まわり:0.007kgm ²	J5まわり:0.040kgm ² J6まわり:0.010kgm ²
位置検出方式	アブソリュートエンコーダー	
駆動モーター、ブレーキ	全軸ACサーボモーター+全軸ブレーキ付	
ユーザー用エア配管	4系統(4×4)	
ユーザー用信号線	9芯(近接センサー等の信号線)	
エア源	常用圧力	1.0×10 ⁵ Pa~3.9×10 ⁵ Pa
	許容最大圧力	4.9×10 ⁵ Pa
質量	約14kg	約13kg

(注1)5軸タイプは、第4軸(J4)がありません。(注2)セット型式は、ロボット本体・コントローラーの型式です。(注3)位置繰返し精度は、周囲温度一定時の精度です。

コントローラー仕様

項目	仕様	
適用ロボット	ミニ垂直多関節型(VP-Gタイプ)	
型式	RC7M-VPG5/6CAA(100V対応)	RC7M-VPG5/6CA(200V対応)
制御軸数	5・6軸	
制御方式	PTP、CP3次元直線、3次元円弧	
駆動方式	全軸オールデジタルACサーボ	
使用言語	デンソーロボット言語(SLIM準拠)	
メモリー容量	3.25MB(10,000ステップ、30,000ポイント相当)	
教示方式	1)リモートティーチング 2)数値入力(MDI)	
外部信号(I/O)	パラレルI/O	入力:ユーザー開放16点+システム固定11点/出力:ユーザー開放16点+システム固定12点 (オプション 増設用パラレルI/Oボード2枚装着時 入力:ユーザー開放80点/出力:ユーザー開放96点 増設可) (オプション 増設用パラレルI/Oボード1枚装着時 入力:ユーザー開放40点/出力:ユーザー開放48点 増設可)
	セーフティI/O	入力:システム固定6点/出力:システム固定5点
	デバイスネット	親子局(オプション 入力:1,024点[親局]+256点[子局]/出力:1,024点[親局]+256点[子局]) 親局(オプション 入力:1,024点/出力:1,024点) 子局(オプション 入力:256点/出力:256点)
	CC-Link	子局(オプション 入力:128点/出力:128点)
外部通信	RS-232C:1回線、イーサネット:1回線、USB:2回線(フラッシュメモリー対応)	
拡張スロット	3(オプションボード増設用)	
自己診断機能	オーバーラン・サーボ異常・メモリー異常・入力ミスなど	
タイマー機能	0.02~10sec(1/60sec刻み)	
エラー表示	外部エラー出力/ミニベンダント(オプション)にエラーコードを表示/ティーチングベンダント(オプション)にエラーメッセージを表示	
ケーブル長	本体間ケーブル	4m、6m、12m [選択]
	I/Oケーブル	(オプション) 8m、15m
	電源ケーブル	5m
環境条件(動作時)	温度0~40°C 湿度90%RH以下(結露なきこと)	
電源	単相 AC100V・10%~AC110V+10% 50/60Hz 1kVA	3相 AC200V・15%~AC230V+10% 単相 AC230V±10% 50/60Hz 1kVA
質量	約20kg(付属ケーブル除く)	

コントローラー外形寸法は、P15をご参照ください。